



ШИНЫ ДЛЯ КАРЬЕРНОЙ ТЕХНИКИ

Tyres for earthmovers

О НАС

About us

Среди производителей шинной продукции ОАО «Белшина» является одним из крупнейших предприятий в Европе. Предприятие предлагает потребителю шины для легковых, грузовых, большегрузных автомобилей, строительно-дорожных и подъемно-транспортных машин, электротранспорта, автобусов и сельскохозяйственных машин.

Современный технический уровень оснащения предприятия, квалифицированный персонал, внедрение передовых достижений науки и техники, высокая культура и организация производства гарантируют высокое качество выпускаемой продукции.

«Belshina» JSC is one of the largest enterprises in Europe among the manufacturers of tire products. The company offers the consumer tires for passenger cars, trucks, heavy vehicles, road-building and lifting-transport vehicles, electric transport, buses and agricultural machinery. Modern technical enterprise equipment level, qualified personnel, introduction of advanced scientific and technological achievements, high culture and manufacturing process management guarantee high quality of manufactured products.

ОАО «Белшина»

Адрес: Республика Беларусь, Могилевская область, 213824, шоссе Минское, 4.

Тел.: +375 (225) 70-89-50

Факс: +375 (225) 70-90-53

e-mail: belshina@belshina.by

Сайт: www.belshina.by

«Belshina» JSC

Address: Republic of Belarus, Mogilev region, 213824, sh. Minskoye, 4.

Tel.: +375 (225) 70-89-50

Fax: +375(225) 70-90-53

e-mail: belshina@belshina.by

Website: www.belshina.by

СОДЕРЖАНИЕ

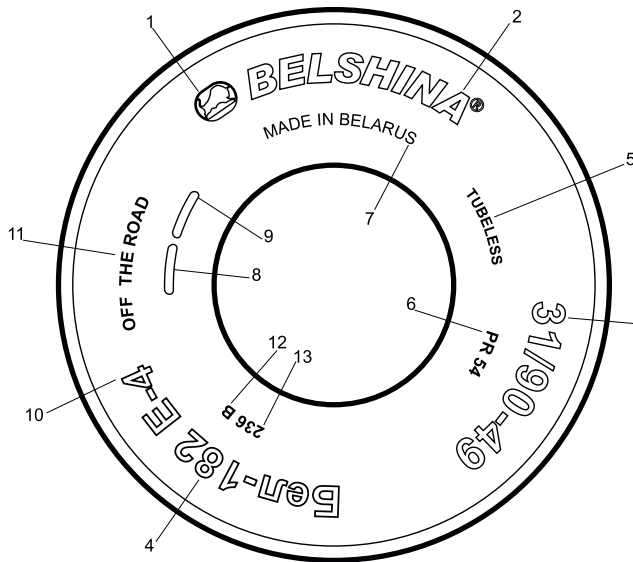
Contents

Маркировка шин. Tyre marking.	2
Компоненты пневматической шины. Pneumatic tyre components.	3
Шины для карьерной техники. Tyres for earthmovers.	4
Отношение высоты профиля к его ширине. Aspect ratio.	10
Тип обозначения размера шины. Tyre size indication.	10
Глубина протектора. Tread depth.	10
Типы рисунка протектора. Types of tread pattern.	11
Индекс несущей способности. Load index.	12



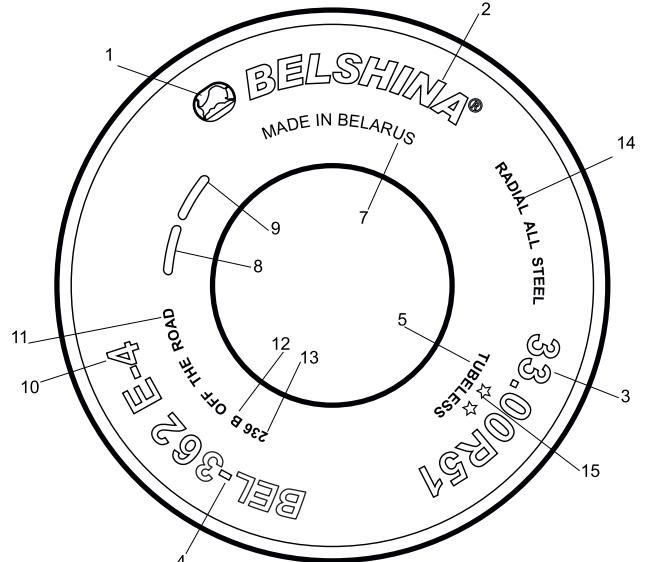
МАРКИРОВКА ШИН

Tyre marking



ДИАГОНАЛЬНАЯ ШИНА

Bias tyre



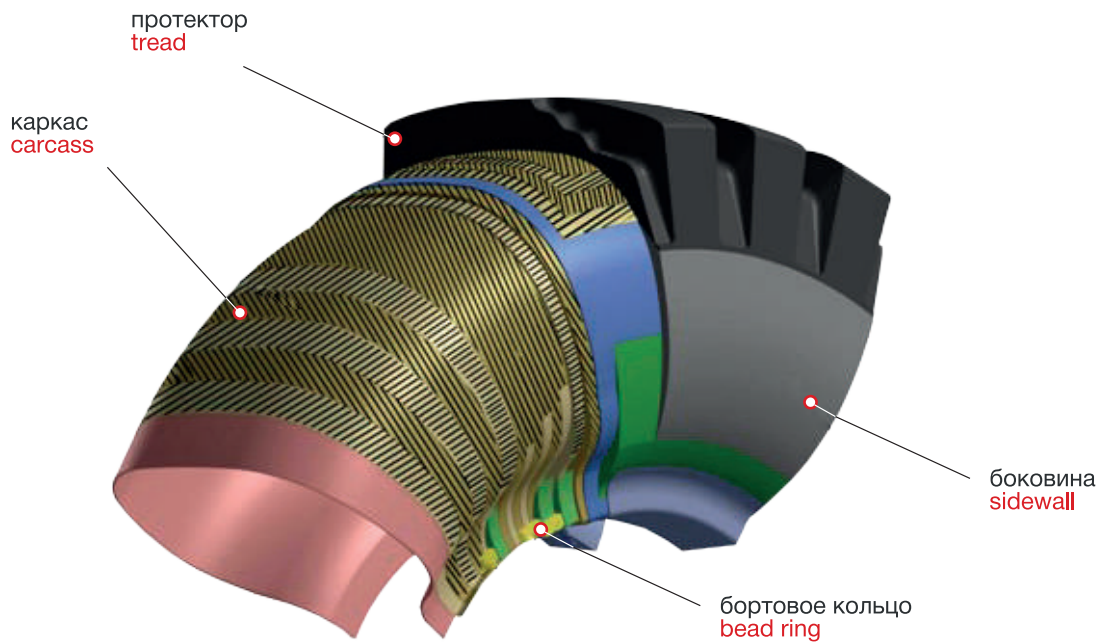
РАДИАЛЬНАЯ ШИНА

Radial tyre

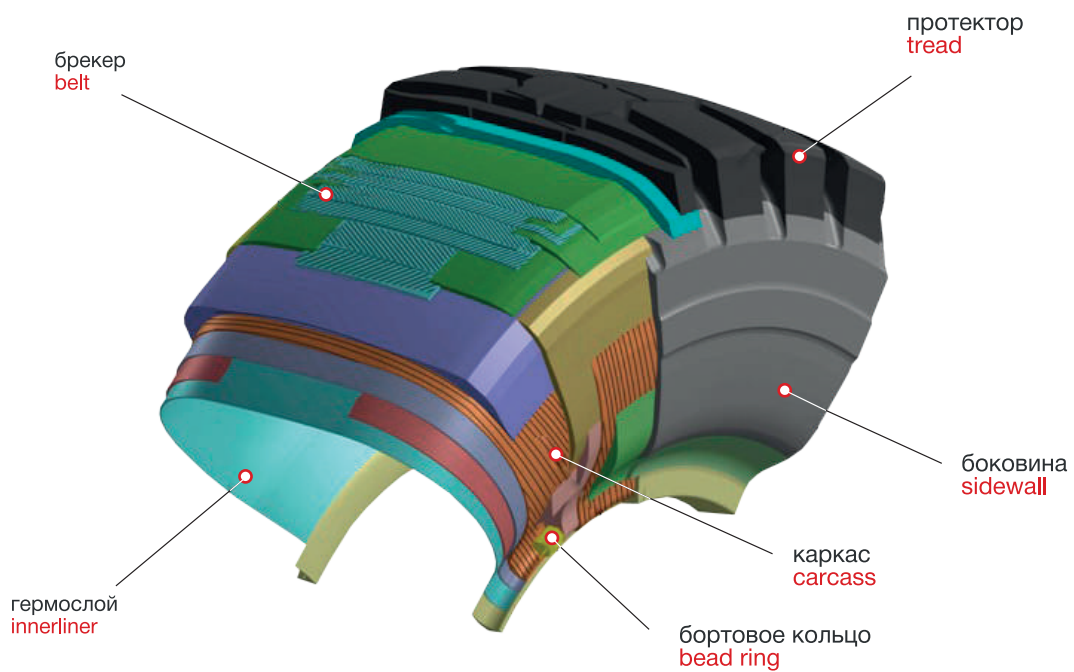
- 1, 2 - Товарный знак и (или) наименование изготовителя. **Trade mark; Manufacturer.**
- 3 - Обозначение размера шины. **Tyre size.**
- 4 - Обозначение модели шины. **Tyre name.**
- 5 - «TUBELESS» - для бескамерных шин. **Tubeless.**
- 6 - Норма слоистости для диагональных шин (НС или PR). **Ply rate for diagonal tyres.**
- 7 - Страна изготовитель на английском языке «MADE IN BELARUS». **Manufacturing country in English «MADE IN BELARUS».**
- 8 - Порядковый номер. **Serial number.**
- 9 - Указание нормативного документа (технических условий или ГОСТ). **Indication of regulatory document (standarts, technical conditions).**
- 10 - Код рисунка протектора. **Tread pattern code.**
- 11 - Назначение шины для внедорожных автомобилей на английском языке «OFF THE ROAD». **Tire application purpose in English «OTR».**
- 12 - Индекс скорости. **Speed Index.**
- 13 - Индекс нагрузки. **Load Index.**
- 14 - Обозначение радиальной цельнометаллокордной шины на английском языке «RADIAL ALL STEEL». **Indication of radial all steel tire construction in English «Radial All Steel».**
- 15 - Индекс прочности в звёздах для радиальных цельнометаллокордных шин. **Star marking as an indication of minimum recommended inflation for a particular tire load carrying capacity.**

КОМПОНЕНТЫ ПНЕВМАТИЧЕСКОЙ ШИНЫ

Pneumatic tyre components



ДИАГОНАЛЬНАЯ ШИНА
Bias tyre



РАДИАЛЬНАЯ ШИНА
Radial tyre



BELSHINA

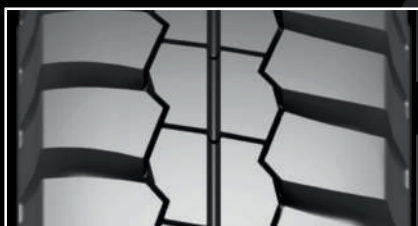
Шины для карьерной техники.

Tyres for earthmovers.



Рисунок протектора позволяет обеспечить максимальный контакт с дорогой и равномерное распределение контактных давлений, снижение теплообразования и износа протектора, а также соответствует современным тенденциям и специфике применения шины на автосамосвалах.

The tread pattern allows maximum contact with the road and uniform distribution of contact pressures, reducing heat generation and tread wear, and also corresponds to modern trends and the specific use of tyres on dump trucks.



46/90R57	BEL-232
40.00R57	BEL-350
33.00R51	BEL-362
33.00R51	BEL-785
27.00R49	BEL-302
24.00R35	Бел-212
24.00R35	Бел-202
21.00R35	Бел-200
21.00R35	Бел-210






40.00-57	ФТ-117М
33.00-51	ФТ-116АМ2
31/90-49	Бел-182
24.00-35	ФБел-150
24.00-35	Бел-172
21.00-35	Бел-51А
21.00-35	Бел-51М
35/65-33	ФБел-283
21.00-33	ВФ-166АМ
46/90-57	Бел-160Д
46/90-57	Бел-160Д-1

ШИНЫ ДЛЯ КАРЬЕРНОЙ ТЕХНИКИ.

Tyres for earthmovers.



Обозначение шины Tyre size	46/90R57	40.00R57	33.00R51	33.00R51
Модель Model	BEL-232	BEL-350	BEL-362	BEL-785
Исполнение Type	TL	TL	TL	TL
Тип рисунка протектора Tread pattern	Карьерный E-4 Rock E-4	Карьерный E-4 Rock E-4	Карьерный E-4 Rock E-4	Карьерный E-4 Rock E-4
Конструкция каркаса и брекера Carcass and belt construction	ALL STEEL	ALL STEEL	ALL STEEL	ALL STEEL
Обод рекомендуемый Rim recommended	32.00-57/6.0 29.00-57/6.0	29.00-57/6.0	24.00-51/5.0	24.00-51/5.0
Наружный диаметр, мм Overall diameter, mm	3575	3570	3063	3058
Ширина профиля, мм Section width, mm	1199	1127	932	932
Статический радиус, мм Static radius, mm	1585	1585	1376	1376
Индекс несущей способности Load index	252	250	236	236
Максимальная нагрузка, кг Maximum load, kg	63000	60000	40100	40100
Максимальная скорость, км/ч Maximum speed, km/h	50	50	50	50
Индекс скорости Speed index	B	B	B	B
Давление в шине, кПа Inflation pressure, kPa	750	750	730	730
Глубина рисунка протектора, мм Tread pattern depth, mm	95	90	94	89
Эксплуатационная производительность ТКВЧ, т·км/ч Operational productivity ТКPH, t·km/h	«Н» - 1150 «С» - 790 «S» - 968	«Н» - 1115 «С» - 770 «S» - 940	«Н» - 701 «С» - 552 «S» - 630	«Н» - 701 «С» - 552 «S» - 630
Применение Application	Карьерные самосвалы г/п 220-240 т. Mine dump trucks with load capacity 220-240 t.	Карьерные самосвалы г/п 220 т. Mine dump trucks with load capacity 220 t.	Карьерные самосвалы г/п 120-140 т. Mine dump trucks with load capacity 120-140 t.	Карьерные самосвалы г/п 120-140 т. Mine dump trucks with load capacity 120-140 t.

				
27.00R49	24.00R35	24.00R35	21.00R35	21.00R35
BEL-302	Бел-212 Bel-212	Бел-202 Bel-202	Бел-200 Bel-200	Бел-210 Bel-210
TL	TL	TL	TL	TL
Карьерный E-4 Rock E-4	Карьерный E-4 Rock E-4	Карьерный E-4 Rock E-4	Карьерный E-4 Rock E-4	Карьерный E-4 Rock E-4
ALL STEEL	ALL STEEL	ALL STEEL	ALL STEEL	ALL STEEL
19.50-49/4.0	17.00-35/3.5	17.00-35/3.5	15.00-35/3.5	15.00-35/3.5
2708	2175	2175	2035	2035
750	653	653	590	590
1239	975	975	935	935
223	210	210	202	202
27250	19050	19050	15000	15000
50	50	50	50	50
B	B	B	B	B
730	700	700	700	700
70	54	59	54	54
«Н» - 636 «С» - 440 «S» - 544	«Н» - 385 «С» - 267 «S» - 330	«Н» - 385 «С» - 267 «S» - 330	«Н» - 265 «С» - 180 «S» - 210	«Н» - 265 «С» - 180 «S» - 210
Карьерные самосвалы г/п 90 т. Mine dump trucks with load capacity 90 t.	Карьерные самосвалы г/п 60 т. Mine dump trucks with load capacity 60 t.	Карьерные самосвалы г/п 60 т. Mine dump trucks with load capacity 60 t.	Карьерные самосвалы г/п 45 т. Mine dump trucks with load capacity 45 t.	Карьерные самосвалы г/п 45 т. Mine dump trucks with load capacity 45 t.

ШИНЫ ДЛЯ КАРЬЕРНОЙ ТЕХНИКИ.

Tyres for earthmovers.



Обозначение шины Tyre size	46/90-57		46/90-57		40.00-57	33.00-51
Модель Model	Бел-160Д Bel-160D		Бел-160Д-1** Bel-160D-1**		ФТ-117М FT-117M	ФТ-116АМ2 FT-116AM2
Исполнение Type	TL		TL		TL	TL
Тип рисунка протектора Tread pattern	Карьерный Е-3 Rock E-3		Карьерный Е-3 Rock E-3		Карьерный Е-4 Rock E-4	Карьерный Е-4 Rock E-4
Норма слойности Ply rating	68	76	68	76	68	58
Обод рекомендуемый Rim recommended	29.00-57/6.0		29.00-57/6.0		29.00-57/6.0	24.00-51/5.0
Наружный диаметр, мм Overall diameter, mm	3575		3575		3575	3045
Ширина профиля, мм Section width, mm	1175		1175		1140	955
Статический радиус, мм Static radius, mm	1620		1620		1620	1401
Индекс несущей способности Load index	248/ 251*	249/ 252*	248/ 251*	249/ 252*	247/250*	232/236*
Максимальная нагрузка, кг Maximum load, kg	56500/ 62000*	58700/ 63000*	56500/ 62000*	58700/ 63000*	54500/59500*	35600/39500*
Максимальная скорость, км/ч Maximum speed, km/h	50/25*	50/25*	50/25*	50/25*	50/25*	50/30*
Индекс скорости Speed index	В/А5*		В/А5*		В/А5*	В/А6*
Давление в шине, кПа Inflation pressure, kPa	580/ 605*	625/ 660*	580/ 605*	625/ 660*	550/580*	575/610*
Глубина рисунка протектора, мм Tread pattern depth, mm	76		76		88	87
Эксплуатационная производительность ТКВЧ, т·км/ч Operational productivity ТКРН, t·km/h	680	717	680	717	675	492
Применение Application	Карьерные самосвалы г/п 200-220 т. <small>Mine dump trucks with load capacity 200-220 t.</small>	Карьерные самосвалы г/п 200-240 т. <small>Mine dump trucks with load capacity 200-240 t.</small>	Карьерные самосвалы г/п 200-220 т. <small>Mine dump trucks with load capacity 200-220 t.</small>	Карьерные самосвалы г/п 200-240 т. <small>Mine dump trucks with load capacity 200-240 t.</small>	Карьерные самосвалы г/п 200 т. <small>Mine dump trucks with load capacity 200 t.</small>	Карьерные самосвалы г/п 120-136 т. <small>Mine dump trucks with load capacity 120-136 t.</small>

*-допускаемые режимы эксплуатации

*-acceptable operating models

**- дополнительный элемент рисунка протектора (в сравнении с шиной Бел-160Д)

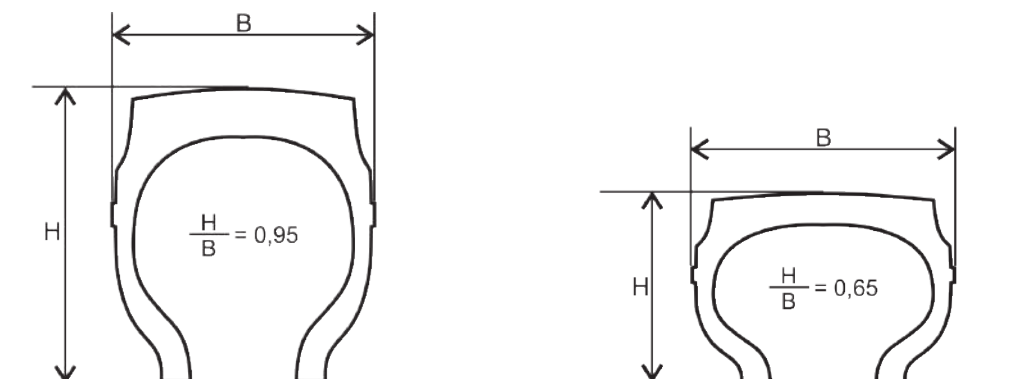
**- additional element of tread pattern (compared with Bel-160D)



31/90-49	24.00-35	24.00-35	21.00-35	21.00-35	35/65-33	21.00-33		
Бел-182 Bel-182	ФБел-150 FBel-150	Бел-172 Bel-172	Бел-51А Bel-51А	Бел-51М Bel-51М	ФБел-283 FBel-283	ВФ-166АМ VF-166АМ		
TL	TL	TL	TL	TL	TL	ТТ, TL		
Карьерный Е-4 Rock E-4	Карьерный Е-4 Rock E-4	Карьерный Е-4 Rock E-4	Карьерный Е-3 Rock E-3	Карьерный Е-4 Rock E-4	Карьерный L-4 Rock L-4	Карьерный Е-3 Rock E-3		
54	42	48	42	36	36	30	42	32
19.50-49/4.0	17.00-35/3.5	17.00-35/3.5	15.00-35/3.0	15.00-35/3.0	28.00-33/3.5	15.00-33/3.0		
2694	2175	2175	2004	2004	2100	1940		
771	653	653	571	571	889	571		
1240	998	998	936	936	980	905		
223	205	209	205	198	198	214/ 197	221/ 203	195
27200	16500	18500	16500	13250	13250	21200/ 12850	25750/ 15500	12000
50	50	50	50	50	50	10/50	50	
B	B	B	B	B	B	A2/B	A2/B	B
650	550	650	550	575	575	425/ 300	600/ 425	560
62	58	58	50	50	52,5	66	35	
360	234	234	204	204	204	-	160	
Карьерные самосвалы г/п 90 т. Mine dump trucks with load capacity 90 t.	Карьерные самосвалы г/п 55 т. Mine dump trucks with load capacity 55 t.	Карьерные самосвалы г/п 60 т. Mine dump trucks with load capacity 60 t.	Карьерные самосвалы г/п 55 т. Mine dump trucks with load capacity 55 t.	Карьерные самосвалы г/п 45 т. Mine dump trucks with load capacity 45 t.	Карьерные самосвалы г/п 45 т. Mine dump trucks with load capacity 45 t.	Бульдозеры, фронтальные погрузчики г/п 10-12 т. Bulldozers, front loaders with load capacity 10-12 t.	Карьерные самосвалы г/п 42 т. Mine dump trucks with load capacity 42 t.	

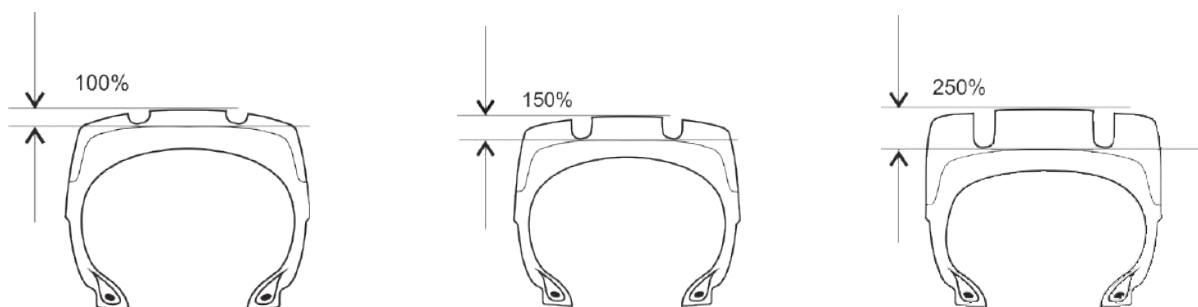
ОТНОШЕНИЕ ВЫСОТЫ ПРОФИЛЯ К ЕГО ШИРИНЕ

Aspect ratio



ГЛУБИНА ПРОТЕКТОРА

Tread depth



Обычная глубина протектора
Normal tread depth

Глубокий протектор
Deep tread

Сверхглубокий протектор
Extra deep tread

Типоразмер Tyre size	Модель Model	Исполнение Type	Тип рисунка Tread pattern	Норма слойности Ply rating / In stars
46/90R57	BEL-232	TL	E-4	★★
40.00R57	BEL-350	TL	E-4	★★ (до 74 / up to 74)
33.00R51	BEL-362	TL	E-4	★★ (до 64 / up to 64)
33.00R51	BEL-785	TL	E-4	★★ (до 64 / up to 64)
27.00R49	BEL-302	TL	E-4	★★ (до 54 / up to 54)
24.00R35	BEL-212	TL	E-4	★★ (до 48 / up to 48)
24.00R35	Бел-202	TL	E-4	★★ (до 48 / up to 48)
21.00R35	Бел-200	TL	E-4	★★ (до 44 / up to 44)
21.00R35	Бел-210	TL	E-4	★★ (до 44 / up to 44)
46/90-57	Бел-160Д	TL	E-3	68/76
46/90-57	Бел-160Д-1	TL	E-3	68/76
40.00-57	ФТ-117М	TL	E-4	68
33.00-51	ФТ-116АМ2	TL	E-4	58
31/90-49	Бел-182	TL	E-4	54
24.00-35	ФБел-150	TL	E-4	42/48
24.00-35	Бел-172	TL	E-4	42
21.00-35	Бел-51А	TL	E-3	36
21.00-35	Бел-51М	TL	E-4	36
35/65-33	ФБел-283	TL	L-4	30/42
21.00-33	ВФ-166АМ	TL, TT	E-3	32

ТИПЫ РИСУНКА ПРОТЕКТОРА

Types of tread pattern

E-2	Тяговый (повыш. проход.) Traction (off road)	E - Карьерный транспорт E - Earthmovers service	Землеройные работы, связанные с перемещением грунта (самосвал, скрепер). Excavation work, related to soil movement (dump truck, scraper).
E-3	Карьерный Rock		
E-4	Карьерный (глубокий) Rock (deep)		
L-2	Тяговый (повыш. проход.) Traction (off road)	L - Погрузчики и бульдозеры L - Loaders and dozers	Погрузочно-разгрузочные работы. Loading and unloading operations.
L-3	Карьерный Rock		
L-4	Карьерный (глубокий) Rock (deep)		

ИНДЕКС НЕСУЩЕЙ СПОСОБНОСТИ

Load index

Индекс несущей способности (ИНС) - одно или два числа, указывающих нагрузку, которую может выдержать одиночная или сдвоенная шина при скоростях, соответствующих надлежащей категории скорости.

Load capacity index is one or two numbers showing a load which a single or dual tyre can bear at speed corresponding to appropriate speed category.

ИНС LCI	кг kg	ИНС LCI	кг kg	ИНС LCI	кг kg	ИНС LCI	кг kg	ИНС LCI	кг kg	ИНС LCI	кг kg
0	45	49	185	98	750	147	3075	196	12500	245	51500
1	46,2	50	190	99	775	148	3150	197	12850	246	53000
2	47,5	51	195	100	800	149	3250	198	13200	247	54500
3	48,7	52	200	101	825	150	3350	199	13600	248	56000
4	50	53	206	102	850	151	3450	200	14000	249	58000
5	51,5	54	212	103	875	152	3550	201	14500	250	60000
6	53	55	218	104	900	153	3650	202	15000	251	61500
7	54,5	56	224	105	925	154	3750	203	15500	252	63000
8	56	57	230	106	950	155	3875	204	16000	253	65000
9	58	58	236	107	975	156	4000	205	16500	254	67000
10	60	59	243	108	1000	157	4125	206	17000	255	69000
11	61,5	60	250	109	1030	158	4250	207	17500	256	71000
12	63	61	257	110	1060	159	4375	208	18000	257	73000
13	65	62	265	111	1090	160	4500	209	18500	258	75000
14	67	63	272	112	1120	161	4625	210	19000	259	77500
15	69	64	280	113	1150	162	4750	211	19500	260	80000
16	71	65	290	114	1180	163	4875	212	20000	261	82500
17	73	66	300	115	1215	164	5000	213	20600	262	85000
18	75	67	307	116	1250	165	5150	214	21200	263	87500
19	77,5	68	315	117	1285	166	5300	215	21800	264	90000
20	80	69	325	118	1320	167	5450	216	22400	265	92500
21	82,5	70	335	119	1360	168	5600	217	23000	266	95000
22	85	71	345	120	1400	169	5800	218	23600	267	97500
23	87,5	72	355	121	1450	170	6000	219	24300	268	100000
24	90	73	365	122	1500	171	6150	220	25000	269	103000
25	92,5	74	375	123	1550	172	6300	221	25750	270	106000
26	95	75	387	124	1600	173	6500	222	26500	271	109000
27	97	76	400	125	1650	174	6700	223	27250	272	112000
28	100	77	412	126	1700	175	6900	224	28000	273	115000
29	103	78	425	127	1750	176	7100	225	29000	274	118000
30	106	79	437	128	1800	177	7300	226	30000	275	121000
31	109	80	450	129	1850	178	7500	227	30750	276	125000
32	112	81	462	130	1900	179	7750	228	31500	277	128000
33	115	82	475	131	1950	180	8000	229	32500	278	132500
34	118	83	487	132	2000	181	8250	230	33500	279	136000
35	121	84	500	133	2060	182	8500	231	34500		
36	125	85	515	134	2120	183	8750	232	35500		
37	128	86	530	135	2180	184	9000	233	36500		
38	132	87	545	136	2240	185	9250	234	37500		
39	136	88	560	137	2300	186	9500	235	38750		
40	140	89	580	138	2360	187	9750	236	40000		
41	145	90	600	139	2430	188	10000	237	41250		
42	150	91	615	140	2500	189	10300	238	42500		
43	155	92	630	141	2575	190	10600	239	43750		
44	160	93	650	142	2650	191	10900	240	45000		
45	165	94	670	143	2725	192	11200	241	46250		
46	170	95	690	144	2800	193	11500	242	47500		
47	175	96	710	145	2900	194	11800	243	48750		
48	180	97	730	146	3000	195	12150	244	50000		



www.belshina.by